



**Bestellbezeichnung**

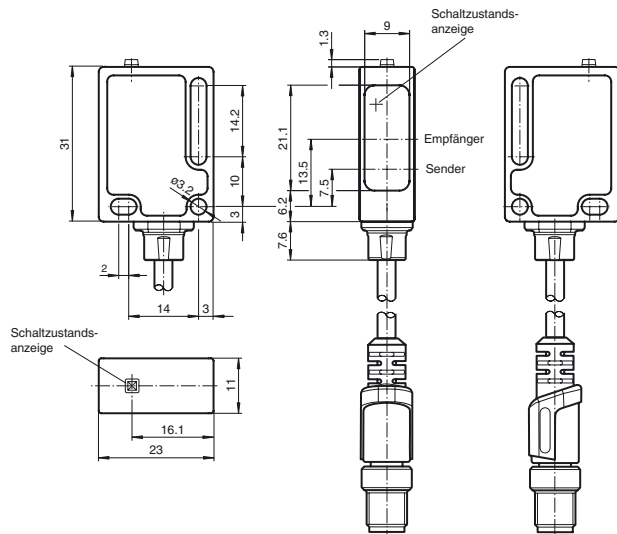
ML8-55/115a/136/138

Reflexions-Lichtschanke mit Festkabel und M8-Stecker, 4-polig

**Merkmale**

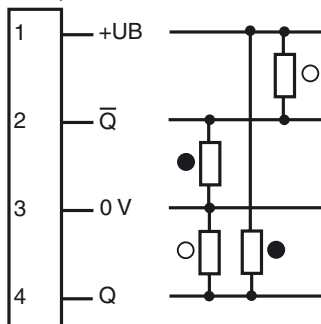
- Miniatur-Bauform
- 2fach LED-Anzeige für Schaltzustand
- Gegentaktausgang
- Flexible Montagemöglichkeiten durch Langloch
- Wasserdicht, Schutzart IP67
- Schutzklasse II

**Abmessungen**



**Elektrischer Anschluss**

Option:

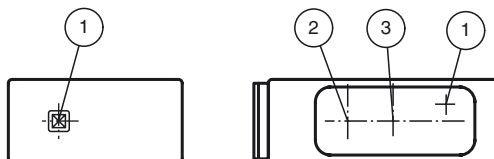


- = Hellschaltung
- = Dunkelschaltung

**Pinbelegung**



**Anzeigen/Bedienelemente**



1	Schaltzustand	gelb
2	Sender	
3	Empfänger	

Veröffentlichungsdatum: 2011-03-15 13:59 Ausgabedatum: 2011-03-15 194166\_GER.xml

**Technische Daten****Allgemeine Daten**

Betriebsreichweite	0 ... 3 m
Reflektorabstand	0,02 ... 3 m
Grenzreichweite	3,5 m
Referenzobjekt	Reflektor H85-2
Lichtsender	LED
Lichtart	rot, Wechsellicht
Lichtfleckdurchmesser	ca. 180 mm im Abstand von 3,5 m
Öffnungswinkel	ca. 3 °
Fremdlichtgrenze	40000 Lux

**Kenndaten funktionale Sicherheit**

MTTF <sub>d</sub>	2340 a
Gebrauchsdauer (T <sub>M</sub> )	20 a
Diagnosedeckungsgrad (DC)	0 %

**Anzeigen/Bedienelemente**

Funktionsanzeige	LED gelb: Schaltzustand
------------------	-------------------------

**Elektrische Daten**

Betriebsspannung	U <sub>B</sub>	10 ... 30 V DC , class 2
Welligkeit		max. 10 %
Leerlaufstrom	I <sub>0</sub>	< 15 mA

**Ausgang**

Schaltungsart	dunkelschaltend	
Signaloutput	2 Gegentaktausgänge, antivalent, kurzschlussfest, verpolgeschützt	
Schaltspannung	max. 30 V DC	
Schaltstrom	max. 100 mA	
Spannungsfall	U <sub>d</sub>	≤ 2,5 V DC
Ansprechzeit	1,8 ms	

**Umgebungsbedingungen**

Umgebungstemperatur	-20 ... 60 °C (-4 ... 140 °F)
Lagertemperatur	-40 ... 75 °C (-40 ... 167 °F)

**Mechanische Daten**

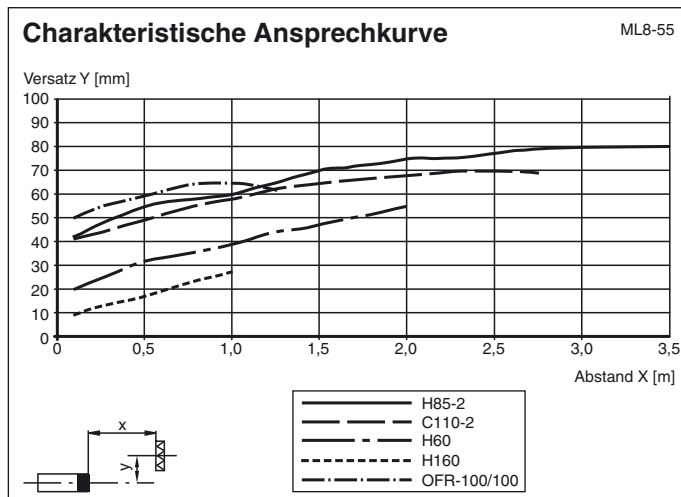
Schutzart	IP67
Anschluss	Festkabel 300 mm mit Stecker M8 x 1 , 4-polig
Material	
Gehäuse	PC (Makrolon, glasfaserverstärkt)
Lichtaustritt	PMMA
Masse	ca. 30 g

**Normen- und Richtlinienkonformität**

Richtlinienkonformität	EMV-Richtlinie 2004/108/EG
Normenkonformität	
Produktnorm	EN 60947-5-2:2007
Schutzart	EN 60529
Normen	EN 50178, UL 508

**Zulassungen und Zertifikate**

Schutzklasse	II, Bemessungsspannung ≤ 250 V AC bei Verschmutzungsgrad 1-2 nach IEC 60664-1
UL-Zulassung	cULus Listed, Class 2 Power Source, Type 1 enclosure
CCC-Zulassung	Produkte, deren max. Betriebsspannung ≤ 36 V ist, sind nicht zulassungspflichtig und daher nicht mit einer CCC-Kennzeichnung versehen.

**Kurven/Diagramme****Zubehör****Montagekit OMH-ML7-01**

Montageset bestehend aus Haltewinkel OMH-ML7-01, Befestigungsblech OMH-ML7-03 und Befestigungsmaterial

**Montagekit OMH-ML7-02**

Montageset bestehend aus Haltewinkel OMH-ML7-02, Befestigungsblech OMH-ML7-03 und Befestigungsmaterial

**OMH-ML7-01**

Haltewinkel

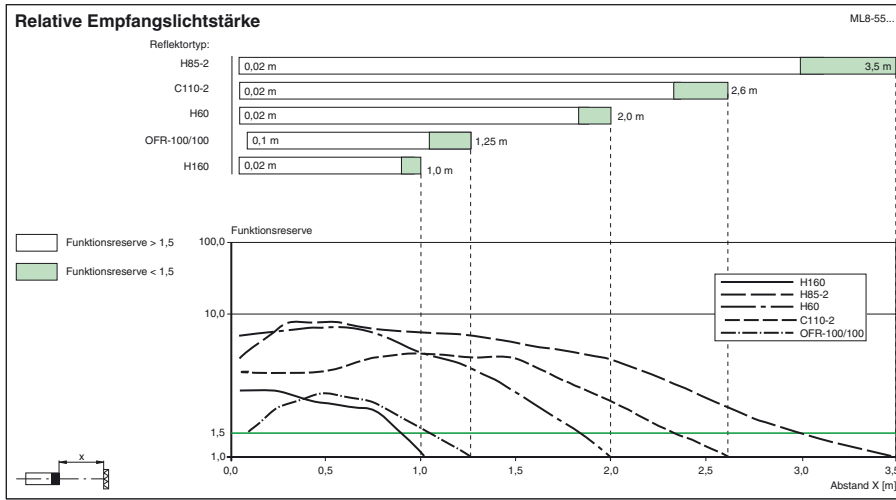
**OMH-ML7-02**

Haltewinkel

**OMH-ML7-03**

Befestigungsblech

Weiteres Zubehör finden Sie im Internet unter [www.pepperl-fuchs.com](http://www.pepperl-fuchs.com)



Veröffentlichungsdatum: 2011-03-15 13:59 Ausgabedatum: 2011-03-15 194166\_GER.xml